

104 WorkShop SE-900KIT 組立てのご注意

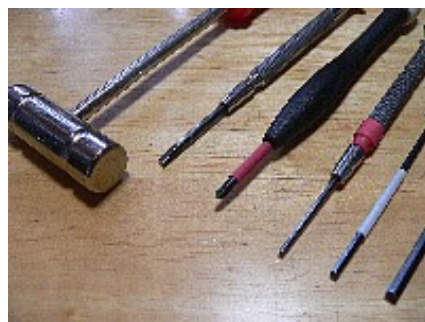
1



パーツを確認します。

パーツは細かいので紛失に注意してください。
不足があったら組立てずにご連絡ください。
尚、モデルによって内容は違います。

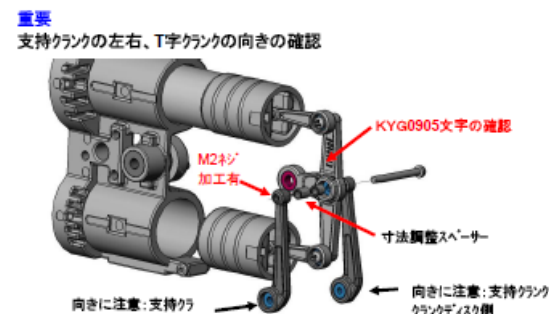
2



工具を揃えます。

部品を見て必要な工具は前もって揃えて下さい。
工具が**無い**場合は100円ショップで揃う範囲でも十分に組立て出来ます。

3



組立ては正確に。

説明書をよく見てから組み立てを開始して下さい。
不明な点をご相談ください。

4



パーツの破損に注意。

細かいパーツは無理な力では破損します。
もしも破損した場合は別途購入できます。

5



熱源について。

動かすには400～500度の熱源が必要です。
熱源はアルコールランプ、固形燃料、太陽光、キャンプ用コンロなど使えますが、火傷や火災に十分注意して下さい。

6



パワーアップについて。

完成したエンジンの回転はアルコールランプで約1000～2000回転です。チューンナップすると3000回転以上になります。パワーアップが必要な時は、チューンナップについて別途ご相談ください。

振動防止

1



フタを閉めて取ってを握り左右交互に上に持ち上げると、プラスチックが外れます。アルコールが空の状態で行ってください。首部分が割れないように注意してください

2



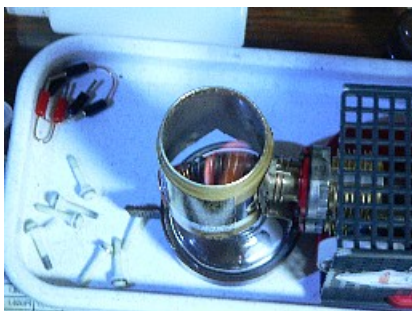
すき間テープ(100円ショップで売っていました)を底部4~6ヶ貼り付けます。最初は不安定ですが放置しておくともスポンジがなじんで安定します。

3



見栄えが悪いですが、ご参考にして下さい。尚、エンジンの振動は回転が上がると少なくなります。エンジン取り付けネジは緩まないようします。

風除け 1



缶コーヒーの空き缶

空き缶のフタを取って横に穴を空けてヒートキャップにかぶせます。これだけで風に強くなります。

2



缶ジュースの空き缶

首が細くなっている空き缶は、ストレートな缶よりも熱効率が上がりますのでパワーアップに向きます。発電機を複数動かせます。

3



セラミック

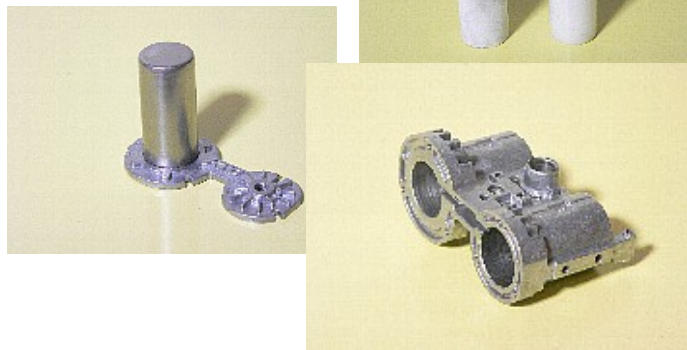
セラミックの板を組み合わせて煙突にしました。これは固形燃料で発電機3台を動かしています。固型燃料は1回に1/4サイズ程度燃やします。

104 WorkShop

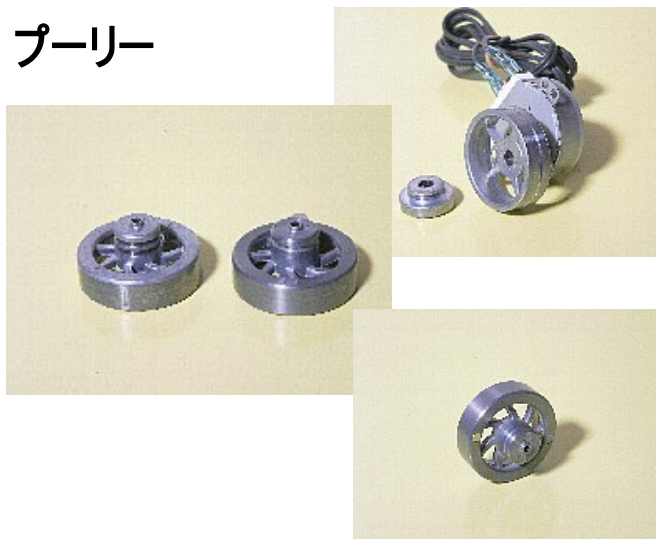
SE-900KIT オプションパーツ(詳しくはお問い合わせ下さい)

エンジン

エンジンパーツは
ユーザーのみ対応です。



プーリー



発電機



スタンド



電装



熱源



104 WorkShop SE-900シリーズの応用例(詳しくはお問い合わせ下さい)

