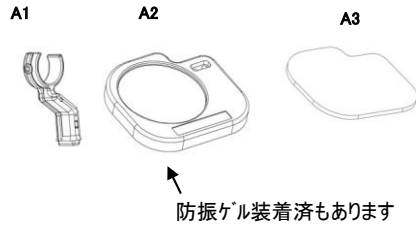


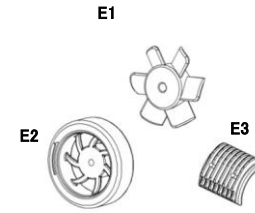
SE-905KITパーツリスト(各モデル共通のためお届け内容と違う場合があります)

PARTS A オプション



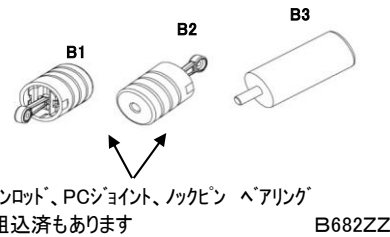
- A1 取付ステー
- A2 スタンドベース
- A3 底板ゴム

PARTS E



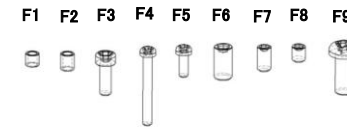
- E1 ファン(オプション)
- E2 フライホイール(オプションもあり)
- E3 ヒートシンク 4ヶ(オプション)

PARTS B



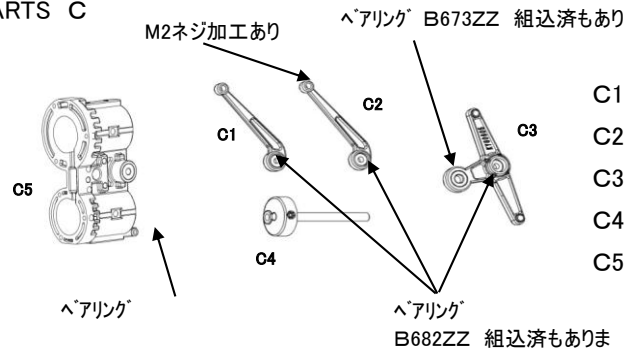
- B1 低温ピストン
- B2 高温ピストン
- B3 セラミックディスプレイ

PARTS F



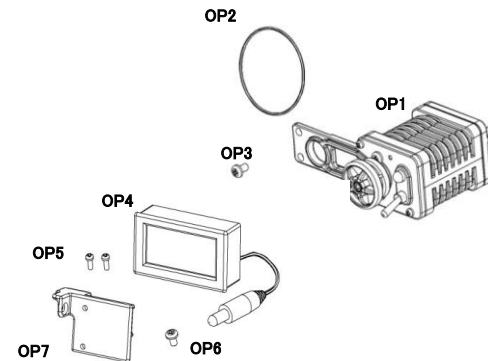
- F1 スパースー 直径3mm長さ3mm
- F2 スパースー 直径3mm長さ4mm
- F3 キャップホルト M2.5長さ8mm 6ヶ
- F4 ビス M2長さ20mm
- F5 ビス M2長さ8mm 4ヶ
- F6 ホーローネジ M4長さ5mm
- F7 ホーローネジ M3長さ10mm
- F8 ホーローネジ M3長さ5mm
- F9 ビス M4長さ10mm 2ヶ

PARTS C



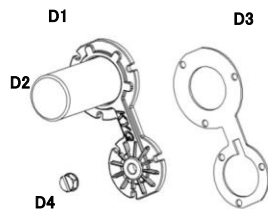
- C1 支持クランク クランクディスク側
- C2 支持クランク フライホイール側
- C3 T字クランク
- C4 クランクディスク
- C5 ボディ E101

各種のオプションパーツを用意しています。(一例です)



- OP: 発電ユニット
- OP: ベルト
- OP: ビス M3長さ8mm 2ヶ
- OP: 温度計
- OP: ビス M2長さ8mm 2ヶ
- OP: ビス M3長さ8mm
- OP: 温度計ステー

PARTS D



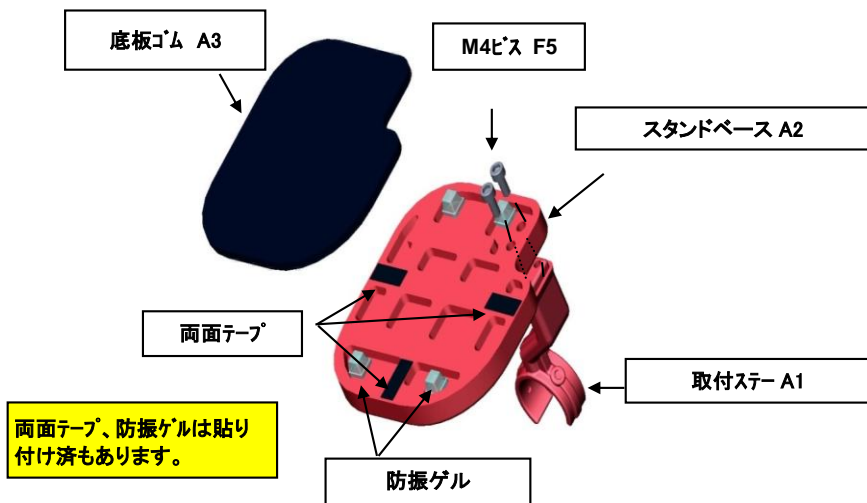
- D1 ホンネット
- D2 SUSヒートキャップ
- D3 シリコンパッキン
- D4 M5プラグネジ

SE-905KIT組立て-1

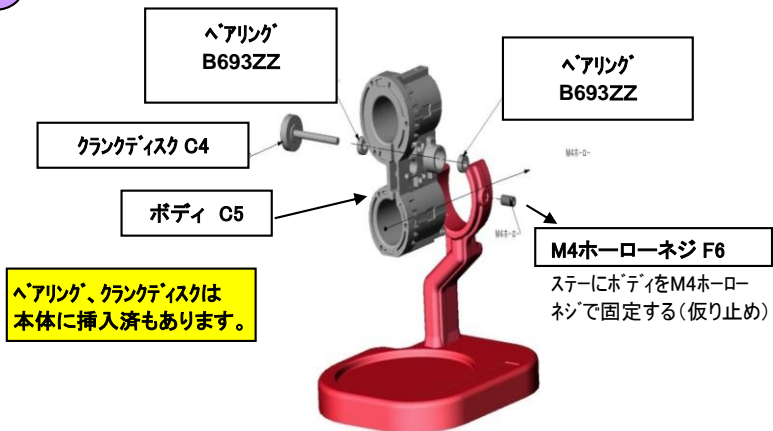
(各モデル共通のためお届け内容と違う場合があります)

組立を始める前にパーツリストで内容を確認してください

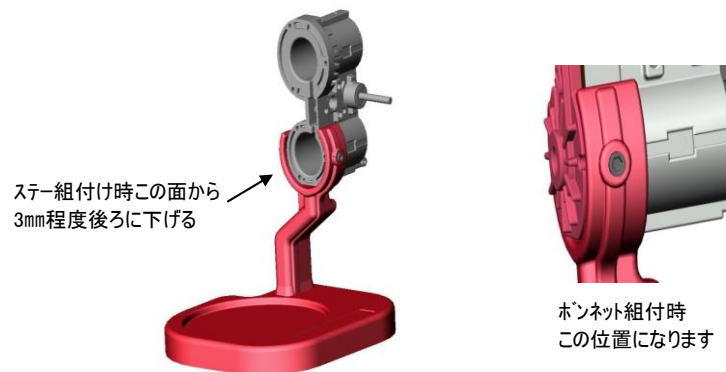
1 スタンドベースにステー、底板ゴムを貼り付ける



2 取付ステーに本体を取り付ける



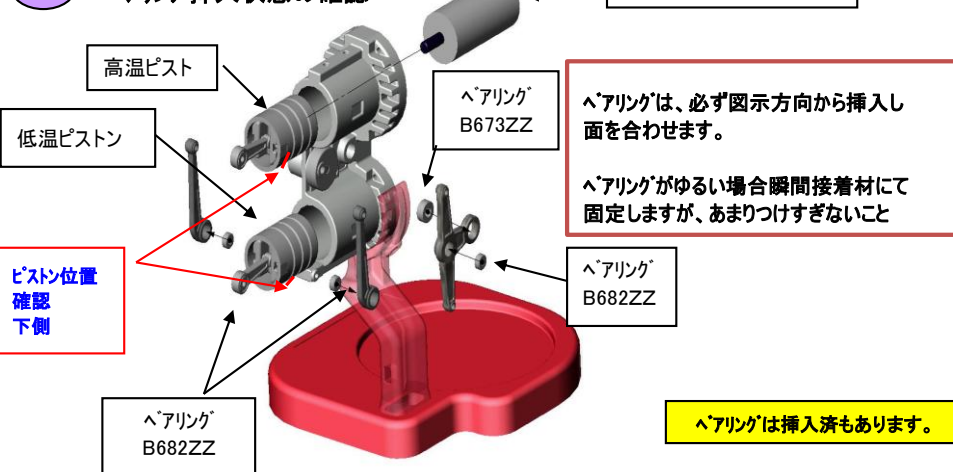
3 本体取付位置の確認



4 ピストン組立状態の確認



5 ヘアリング挿入状態の確認



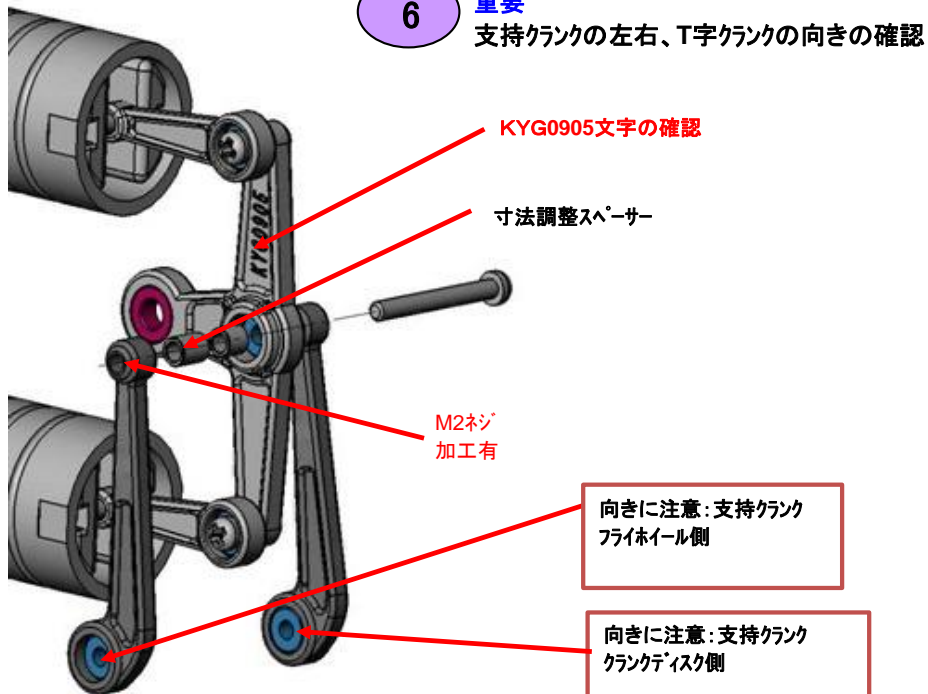
SE-905KIT組立て-2

(各モデル共通のためお届け内容と違う場合があります)

6

重要

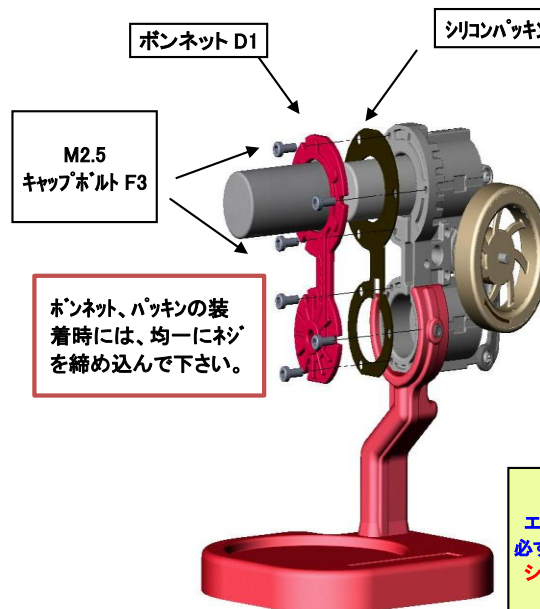
支持クランクの左右、T字クランクの向きの確認



8

ホーンネット、シリコンパッキン組込み

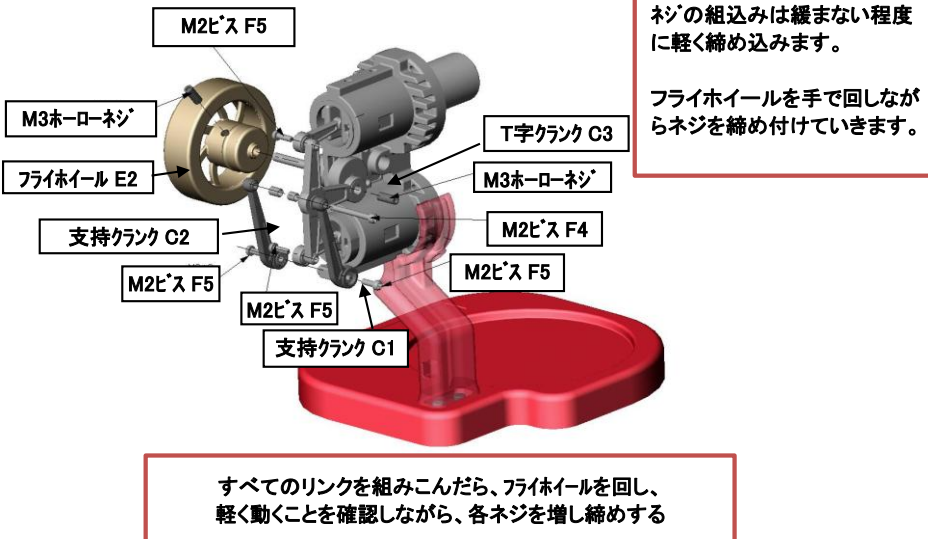
注意: ネジの締付時、セラミックディスプレイサーがパッキンに接触しないよう慎重に作業します。



エンジンをステーから外す場合:
必ずポンネット部分を分解してから外してください。
シリコンパッキンがずれて切れることがあります。

7

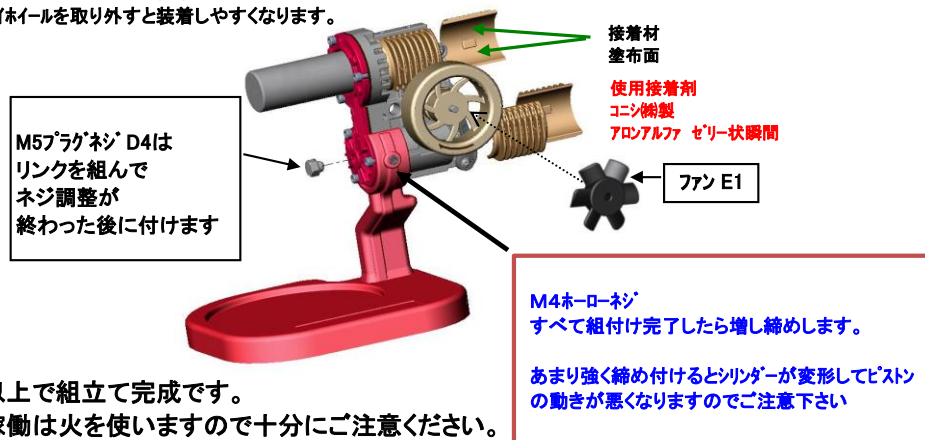
各リンク本体の組み込み



9

ヒートシンク、M5プラグネジ、ファン取り付け

ヒートシンクは図示の様に接着材で固定する。
フライホイールを取り外すと装着しやすくなります。



以上で組立て完成です。
稼働は火を使いますので十分にご注意ください。