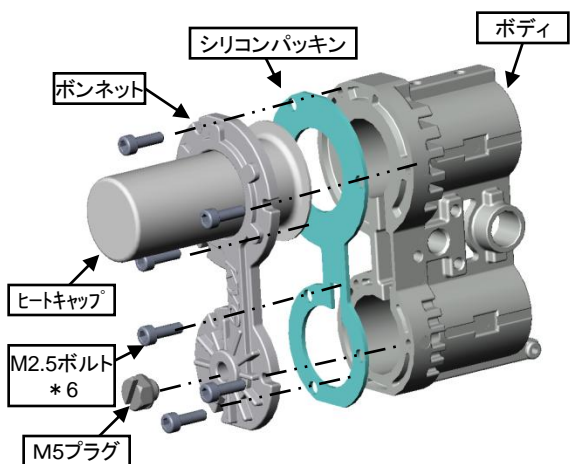


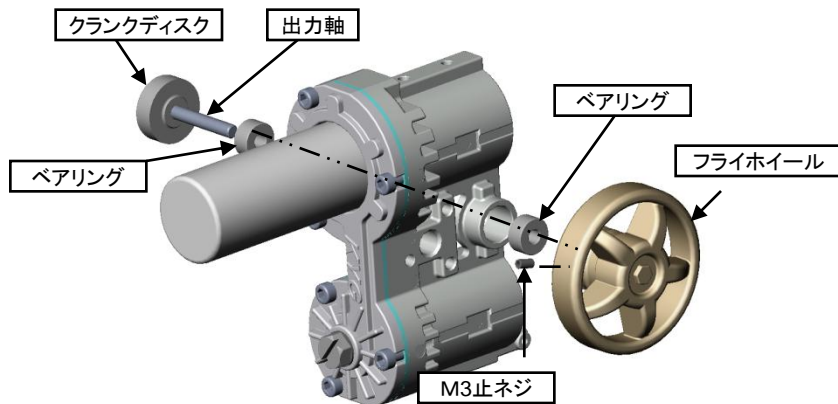
# 本体部品構成図

**\* エンジン取り外し注意事項**  
エンジンをステーから外す場合必ずボンネット部分を分解してから外してください。  
無理に外すとシリコンパッキンがすれて切れることがあります。

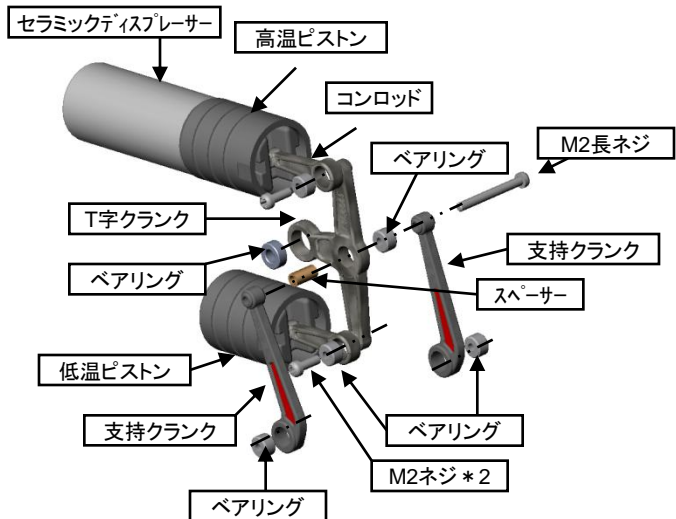
## 本体 ①



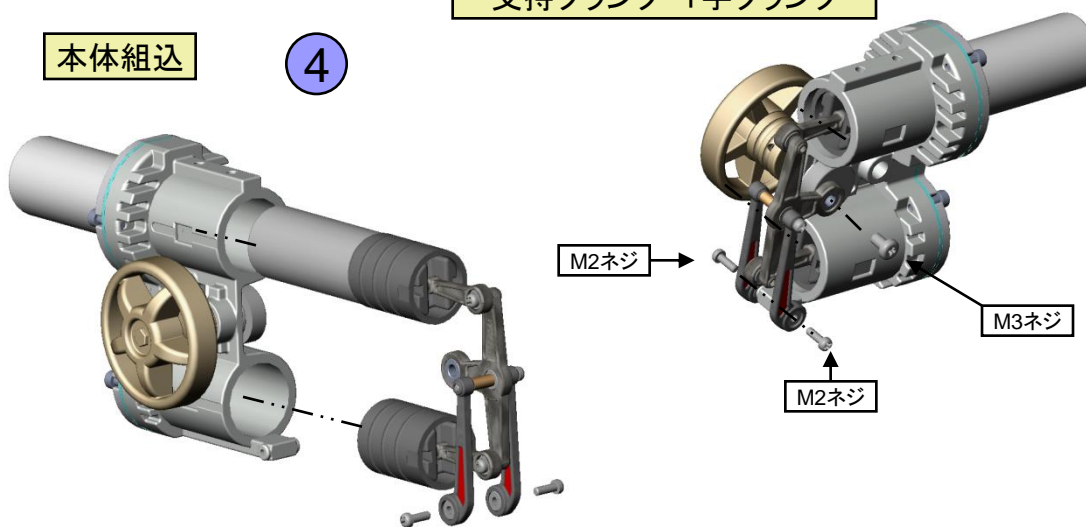
## フライホイール出力軸 ②



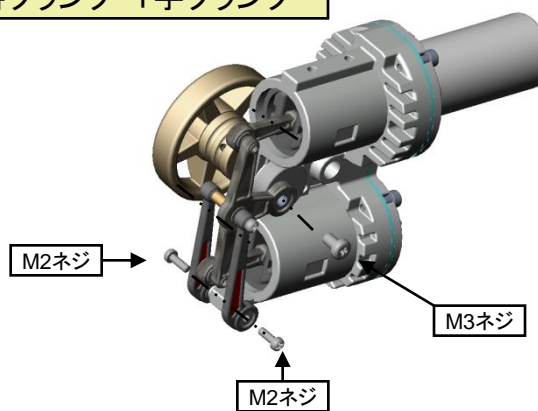
## ピストンクランク ③



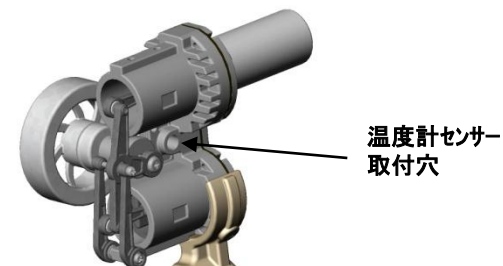
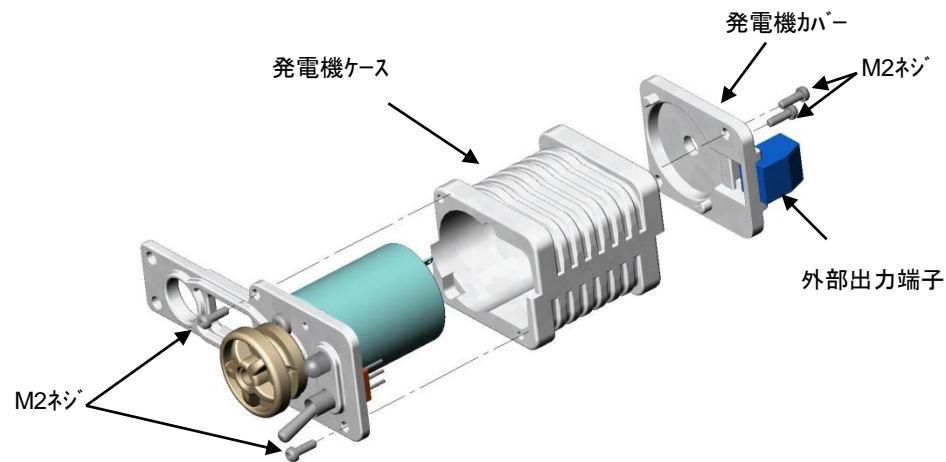
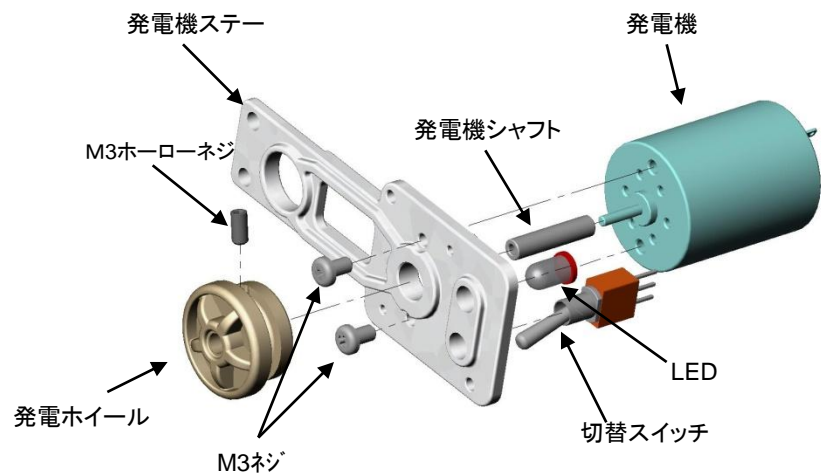
## 本体組込 ④



## 支持クランク T字クランク ⑤



# 部品構成図 発電ユニット 温度計



## 発電ユニット着脱方法

1. フライホイールM3ホーローネジを緩める。
2. フライホイールを図示方向に引抜かず。(ファンも引き抜くと外れます)
3. 発電ユニットをM3ネジ2本にて図示箇所に固定する。

